

第18回 阿倍野区民ミックステニス大会

主催 阿倍野区テニス協会
後援 阿倍野区体育厚生協会
協力 モリタテニス企画
NPO法人 大阪文化体育普及協会
日時 令和2年10月18日(日)
場所 長居庭球場
TEL 06-6698-1235

大会役員

会長	森田 常樹
大会委員長	森田 直樹
レフェリー	植田 耕吉
大会委員	三浦 裕幸
大会委員	富松 由希子
大会委員	中島 圭二
会計	浦田 ヤス子

試合における注意事項

1. 試合開始前15分迄に出席を本部にお届け下さい。
2. 試合開始時間に遅れた者は棄権に致します。
3. 選手の変更は認めません。不正が認められた場合は失格とします。
4. 予選リーグは、本部前掲示のコート割当表(オーダーオブプレー)に従い、各自コートに入って下さい。
尚、個々の試合時間の問い合わせについては一切返答いたしません。
5. 控え試合に入っている選手は、前の試合が終了後、3分以内にコートに入らない場合は失格とします。
(但し失格の決定は、レフェリーが行います。)
6. 試合形式
予選リーグ戦 6ゲーム先取 (ノーアドバンテージ)
※ 勝敗が同率の場合
1. 総得失ゲーム差 2. 直接対戦の勝者 の順で決めます。
決勝トーナメント戦 6ゲーム先取 (ノーアドバンテージ)
7. 予選リーグ上位2組は決勝トーナメントに出場。
8. 本大会はセルフジャッジで行って下さい。
9. 試合終了後、勝者は、ボールを持って試合結果を報告して下さい。
10. 試合前の練習は、サービス8本のみ(任意)とします。
11. 試合に関する質疑の決定はレフェリーが行います。
12. 試合中の自然的体力消耗による試合中断は2分以内1回限りとし、事故についても2分以上経過する時は失格とする。
13. テニスウェアとテニスシューズを必ず着用して下さい。
14. 大会中の盗難、障害、その他の事故については協会は責任を負いません。
15. 応援者並びに試合中のコート周辺のマナーについては本部の注意に従って下さい。

※お願い 参加者各位が出されたご自身のゴミは、責任を持ってお持ち帰り下さい。

第18回阿倍野区民ミックステニス大会

令和2年10月18日

		新井祥生・竹越文佳	向井晃太・畑中ひとみ	馬場喜弘・増田佳代	志岐和伸・大林那智子	順位
A	1	新井祥生・竹越文佳 Ato1				
	2	向井晃太・畑中ひとみ フリー				
	3	馬場喜弘・増田佳代 天王寺クラブ				
	4	志岐和伸・大林那智子 BT				

		田見雅彦・太田 薫	紺谷達也・山本恭子	伊藤雅一・森井由江	井本 章・田澤智子	順位
B	1	田見雅彦・太田 薫 チームM				
	2	紺谷達也・山本恭子 MTP南津守				
	3	伊藤雅一・森井由江 MSS住ノ江				
	4	井本 章・田澤智子 丸山・天王寺クラブ				

		舟尾 雄・池田香陽子	宮國和紀・国友和子	福寿正稔・江見順子	水口修二・渡壁和美	順位
C	1	舟尾 雄・池田香陽子 MSS登美丘				
	2	宮國和紀・国友和子 SSC				
	3	福寿正稔・江見順子 天王寺クラブ				
	4	水口修二・渡壁和美 丸山テニス・しののめ				

		新宮 武・三笥真由美	吉府光一郎・瀬戸川淳子	神波宏行・松本三恵	安田成志・樋口真弓	順位
D	1	新宮 武・三笥真由美 MSS登美丘				
	2	吉府光一郎・瀬戸川淳子 HAPPY				
	3	神波宏行・松本三恵 MSS住ノ江				
	4	安田成志・樋口真弓 フリー				

第18回阿倍野区民ミックステニス大会

令和2年10月18日

		井上英紀・小門知江子	古田博史・山口紗十子	倉田清司・櫻井真由美	竹内知明・全 紀世	順位
E	1	井上英紀・小門知江子 MSS登美丘				
	2	古田博史・山口紗十子 松岡クラブ				
	3	倉田清司・櫻井真由美 MSS長居				
	4	竹内知明・全 紀世 MSS住ノ江				

		中納広之・野田広美	竹馬英志・西川裕規子	菅 万昌・菅 喜代美	佐野博俊・佐野美希子	順位
F	1	中納広之・野田広美 テニスワールド平野・さつき野TC				
	2	竹馬英志・西川裕規子 MSS住ノ江				
	3	菅 万昌・菅 喜代美 MSS登美丘・長居				
	4	佐野博俊・佐野美希子 ノア天下茶屋				

		外浜利次・外浜祐子	戸鳴誠一・川村亜矢子	松尾康男・南 順子	瀬戸川仁己・中村かおり	順位
G	1	外浜利次・外浜祐子 MSS登美丘				
	2	戸鳴誠一・川村亜矢子 BT				
	3	松尾康男・南 順子 フリー				
	4	瀬戸川仁己・中村かおり HAPPY				

		高橋由成・柏村敬子	藤本順也・宿南江利子	薬司 潤・小貫宏美	北脇 聡・山内 綾	順位
H	1	高橋由成・柏村敬子 フリー				
	2	藤本順也・宿南江利子 フリー				
	3	薬司 潤・小貫宏美 フリー・MSS長居				
	4	北脇 聡・山内 綾 MSS住ノ江				

第18回阿倍野区民ミックステニス大会

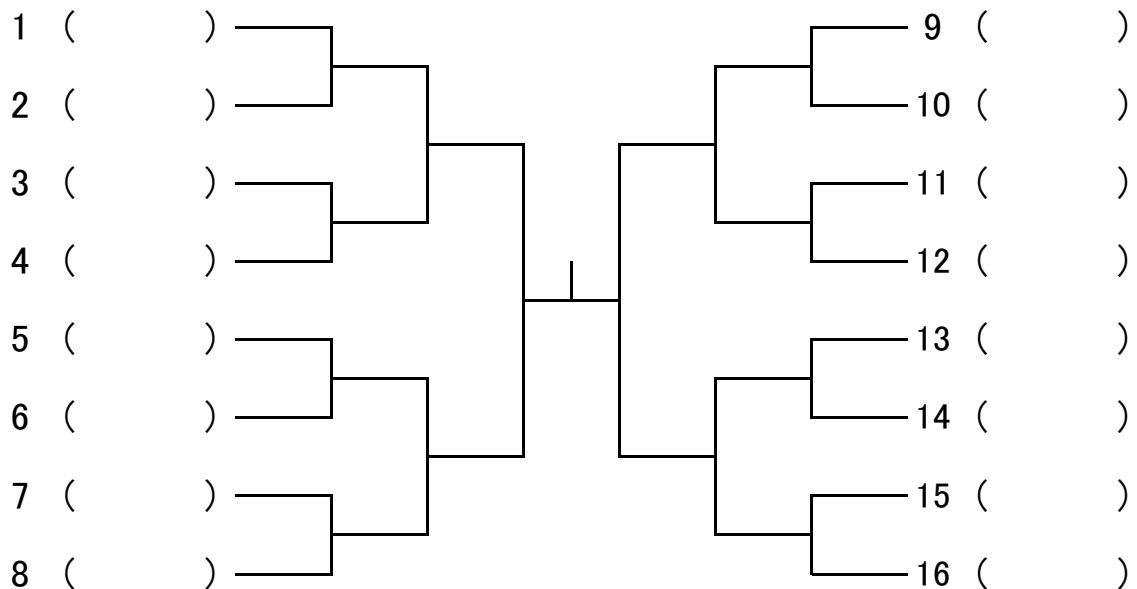
令和2年10月18日

予選リーグ コート割当表(オーダー オブ プレイ)

※進行の早いコートから順次入って頂きます。

コート 番号	1試合目	2試合目	3試合目	4試合目	5試合目	6試合目
1	A1-2	A3-4	A1-3	A2-4	A1-4	A2-3
2	B1-2	B3-4	B1-3	B2-4	B1-4	B2-3
3	C1-2	C3-4	C1-3	C2-4	C1-4	C2-3
4	D1-2	D3-4	D1-3	D2-4	D1-4	D2-3
5	E1-2	E3-4	E1-3	E2-4	D1-4	E2-3
6	F1-2	F3-4	F1-3	F2-4	F1-4	F2-3
7	G1-2	G3-4	G1-3	G2-4	G1-4	G2-3
8	H1-2	H3-4	H1-3	H2-4	H1-4	H2-3

決勝トーナメント



第18回阿倍野区民ミックステニス大会

令和2年10月18日

予選リーグ コート割当表(オーダー オブ プレイ)

※進行の早いコートから順次入って頂きます。

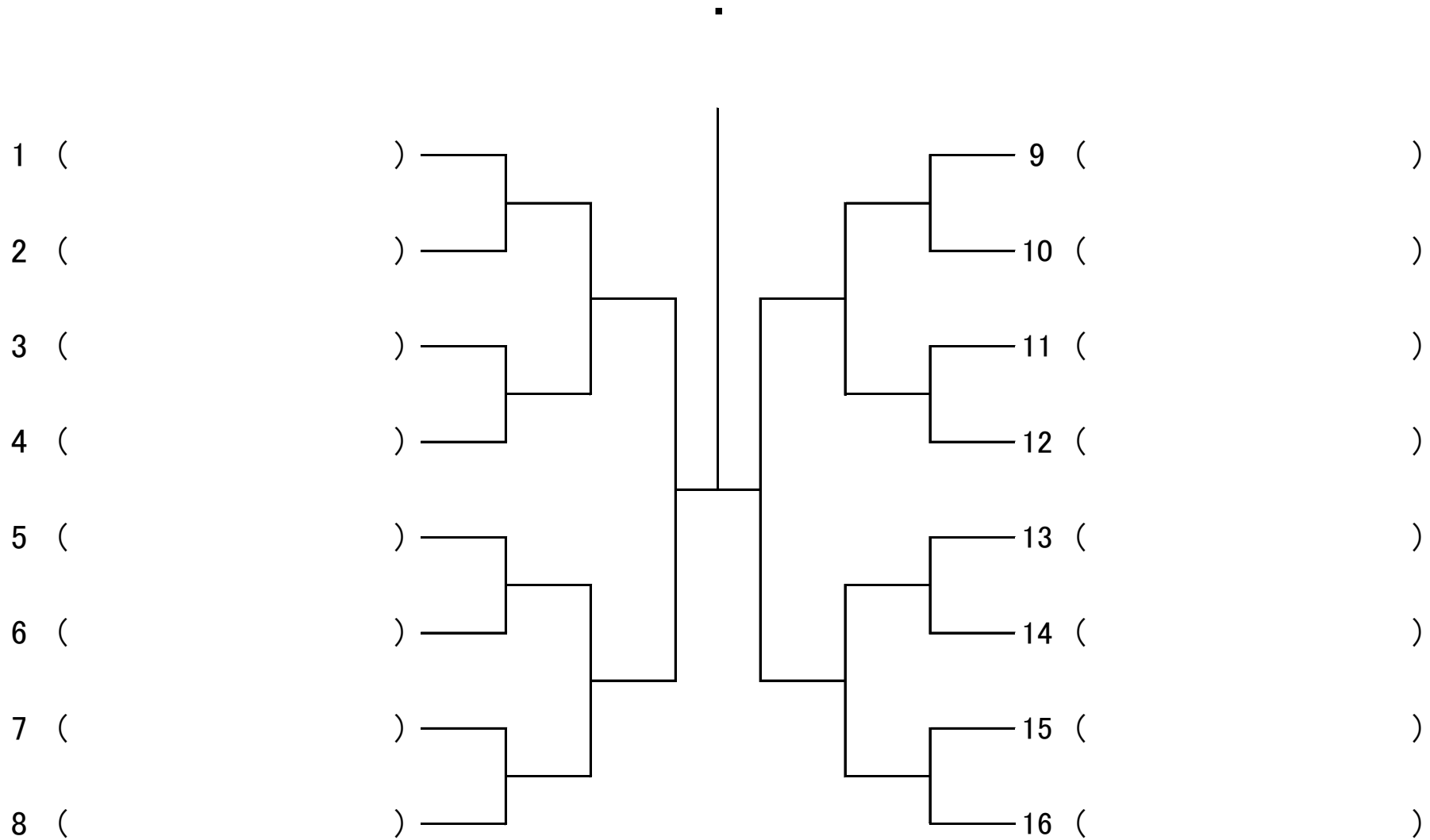
コート 番号	1試合目	2試合目	3試合目	4試合目	5試合目	6試合目
1	A1-2	A3-4	A1-3	A2-4	A1-4	A2-3
2	B1-2	B3-4	B1-3	B2-4	B1-4	B2-3
3	C1-2	C3-4	C1-3	C2-4	C1-4	C2-3
4	D1-2	D3-4	D1-3	D2-4	D1-4	D2-3
5	E1-2	E3-4	E1-3	E2-4	D1-4	E2-3
6	F1-2	F3-4	F1-3	F2-4	F1-4	F2-3
7	G1-2	G3-4	G1-3	G2-4	G1-4	G2-3
8	H1-2	H3-4	H1-3	H2-4	H1-4	H2-3

第18回阿倍野区民ミックステニス大会

令和2年10月18日

決勝トーナメント

優勝



選手各位殿

大会開催にあたり、コロナウイルス感染防止のため以下の防止策を実施します。

選手の皆様にはご理解の上、ご対応よろしくお願い致します。

状況によっては当日の参加を見合わせて頂く場合があります。

阿倍野区テニス協会

◎大会参加者の皆様へお願い

- 以下の事項に該当する場合は、自主的に参加を見合わせてください。
 - 体調がよくない場合(発熱・咳・咽頭痛などの症状がある場合)
 - 同居家族や身近な知人に感染が疑われている方がいる場合
 - 過去14日以内に政府から入国制限、入国後の観察期間を必要とされている国等への渡航又は当該在住者との濃厚接触がある場合
- マスクの着用をお願いします。(試合中以外はマスクを着用してください。)
- こまめな手洗い、アルコール等による手指消毒を実施してください。
- 他の参加者、主催者スタッフ等との距離(できるだけ2m以上)を確保してください。
- 大会中に大きな声で会話、応援等をしないでください。
- 感染防止のために主催者が決めたその他の措置の遵守、主催者の指示に従ってください。
- 大会終了後2週間以内に新型コロナウイルス感染症を発症した場合は、主催者に対して速やかに濃厚接触者の有無について報告をお願いいたします。
- 大阪コロナ追跡システムへの登録(登録はコート受付付近のQRコード)をお願いいたします。

◎当日の参加受付時および試合終了時のお願い

- エントリーは速やかにお願いいたします。
- 試合当日の体温の確認をお願いいたします。(検温する場合があります)
- 試合終了後、敗者は速やかに会場より退去してください。
- ゴミについては各自持ち帰ってください。

◎試合中のお願い

- 試合の始め終わりの挨拶は握手でない方法でお願いいたします。
- ベンチに座る際も距離を確保してください。

